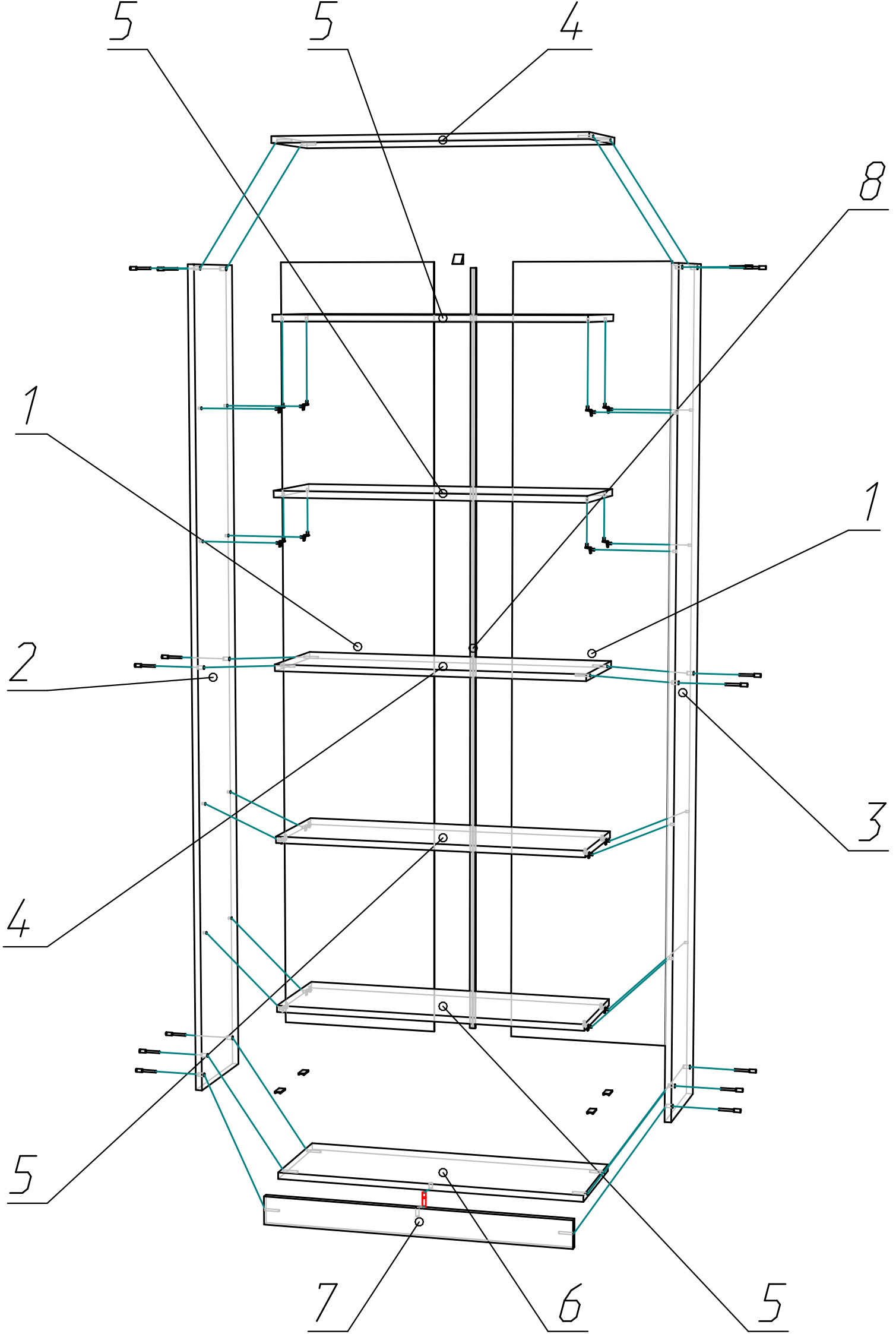


стеллаж Билли 01  
 вес - белый

Билли 01.000_СБ	
-	
-	
Сборочный чертёж	
Количество в изделии, шт.	-
Изготовить, шт.	1
Разработал	



## Спецификация на Профиль соединительный для ДВП

Заказ

Изделие Билли 01

Поз.	Наименование	Кол-во	Готовая деталь		Толщина	Обозначение[L1]	Обозначение[L2]	Обозначение[W1]	Обозначение[W2]	Примечание
			Длина	Ширина						
8	Профиль соедин.для ДВП	1	1917							

## Спецификация на ДВП белое

Заказ

Изделие Билли 01

Поз.	Наименование	Кол-во	Готовая деталь		Толщина	Обозначение[L1]	Обозначение[L2]	Обозначение[W1]	Обозначение[W2]	Примечание
			Длина	Ширина						
1	з.стенка	2	1947	398	4					

## Спецификация на ЛДСП 16мм белое 101 PE M

Заказ

Изделие Билли 01

Поз.	Наименование	Кол-во	Готовая деталь		Толщина	Обозначение[L1]	Обозначение[L2]	Обозначение[W1]	Обозначение[W2]	Примечание
			Длина	Ширина						
2	бок левый	1	2020	280	16		0,4x19 белая	0,4x19 белая	0,4x19 белая	
3	бок правый	1	2020	280	16		0,4x19 белая	0,4x19 белая	0,4x19 белая	
4	полка	2	768	280	16		0,4x19 белая			
5	полка	4	768	280	16		0,4x19 белая			
6	дно	1	768	280	16		0,4x19 белая			
7	цоколь	1	768	70	16		0,4x19 белая			